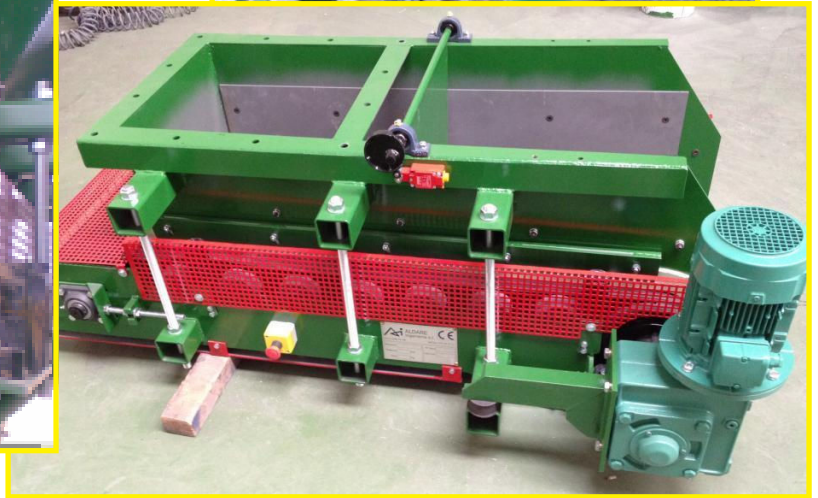


ALIMENTADOR DE BANDA.



ALDARE INGENIERÍA
S.L.

Pol. Ind. La Noria Sector 3J, Nave 10.

CP: 50730

El Burgo de Ebro.

Zaragoza. (ESPAÑA)

Tel: +34 976 10 43 11

Movil: +34 669 52 11 51

aldare@aldare.net

www.aldare.net

ALIMENTADOR DE BANDA.

Equipos diseñados y fabricados para el trasvase de material desde una tolva o zona de acopio hasta un elemento receptor (Molino, cinta transportadora, báscula etc...)

Los alimentadores de banda se ideales para dosificaciones en continuo de materiales arcillosos, abrasivos, arenas, gravas etc...

Nuestros alimentadores debido a su especial diseño se pueden usar con materiales de aristas vivas.

Anchos de banda desde 300mm. hasta 1400mm.

Longitudes a determinar según el caso.

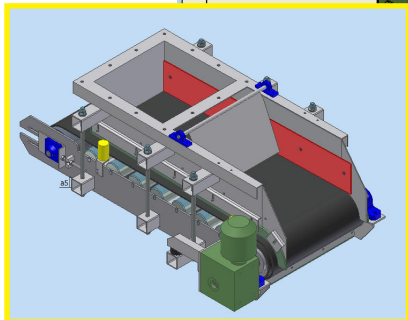
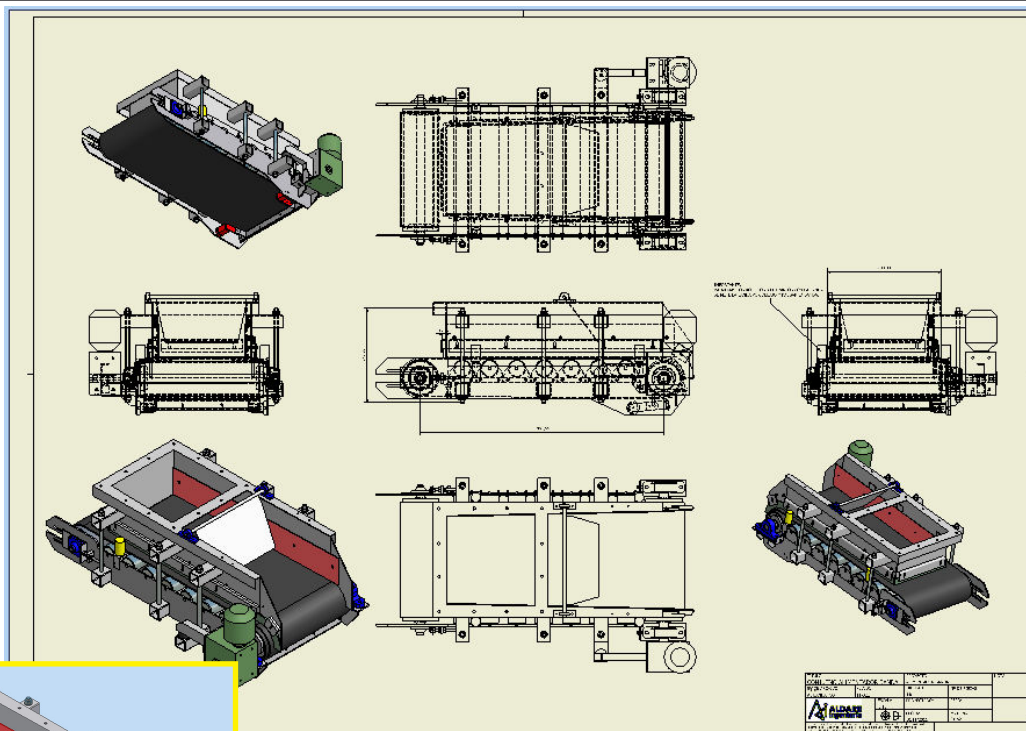
Producciones desde 1 a 750m³/h.

Alimentación controlada mediante variador de frecuencia y PID para enclavar con maquinas (molinos).

Sistema de compuerta de salida para evitar la salida de material al llenar la tolva, posibilidad de colocar contrapeso y regular la salida de material, y detector de paso de material.

CARACTERÍSTICAS:

- Tambores mecanizados cónicos, motriz forrado de goma, ejes independientes del tambor.
- Regulación de altura entre banda y Encauzador.
- Superficie de rodadura mediante rodillos serie pesada o placas amortiguadoras.
- Rodillos guía para evitar los desplazamientos de la banda.
- Soportes de rodamientos externos tanto en el motriz como en el tensor, facilita el mantenimiento y la supervisión.
- Tensores en el tambor tensor y en el motriz.
- Encauzador interno con forros antidesgaste atornillados.
- Rascador motriz e interno.
- Baberos de goma de fácil mantenimiento.
- Marcado CE.
- Estudio y diseño según granulometrías, posición y funcionalidad.
- Posibilidad de cuadro eléctrico integrado en la máquina, variador de frecuencia, PID, entradas de arranque y paro, salidas para alarma y enclavamiento.



MODELO	ANCHO DE BAN- DA (mm)	CAUDAL (m ³ /h)	POTENCIA (Cv)
ALB-300	300	100	0.75/1
ALB-400	400	130	1/2
ALB-500	500	150	2/3
ALB-650	650	220	3/5,5
ALB-800	800	410	5,5/7,5
ALB-1000	1000	550	7,5/10
ALB-1200	1200	650	10/15
ALB-1400	1400	750	15/20

ALDARE INGENIERÍA S.L.

Pol. Ind. La Noria Sector 3J, Nave 10.

CP: 50730

El Burgo de Ebro.

Zaragoza. (ESPAÑA).

Tel: +34 976 10 43 11

Movil: +34 669 52 11 51

aldare@aldare.net

www.aldare.net

