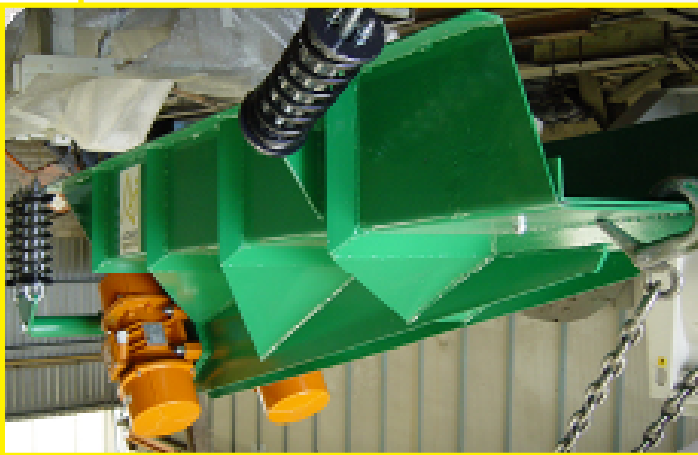
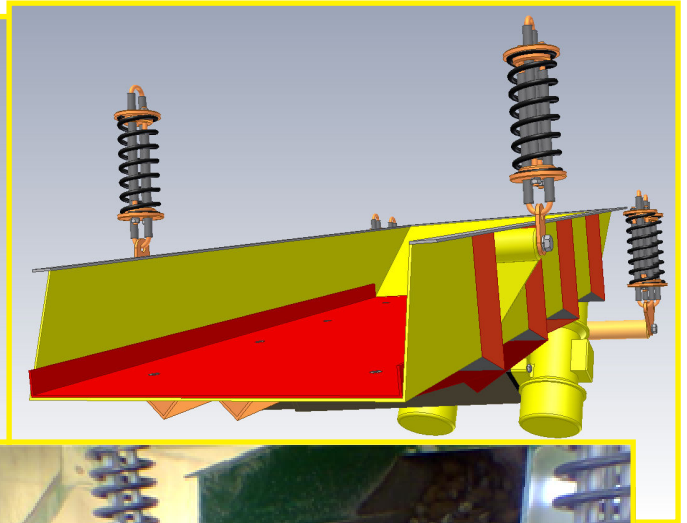
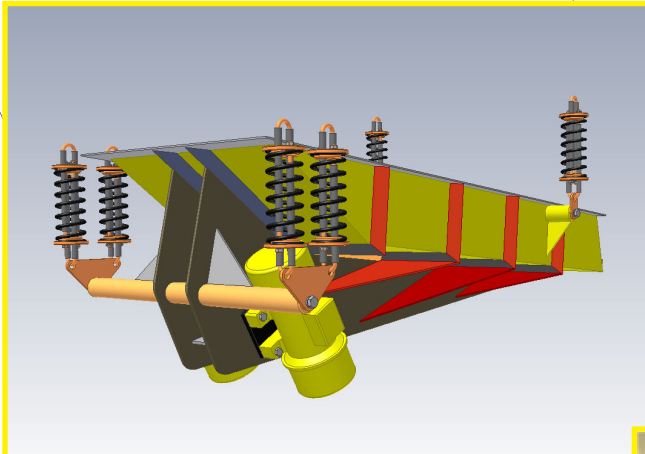


ALIMENTADOR VIBRANTE. ALIMENTADOR PRECRIBADOR.



ALIMENTADOR VIBRANTE.

Equipos diseñados y fabricados para el trasvase de material desde una tolva o zona de acopio hasta un elemento receptor (Molino, cinta transportadora, báscula etc...)

Los alimentadores de banda se ideales para dosificaciones en continuo de materiales a granel siendo un equipo más económico y muy robusto, perfectos para proteger las cintas transportadoras colocándolos debajo de los molinos o machacadoras. (No aconsejado para productos arcillosos, húmedos y con gran proporción de arena).

No hay peligro de rotura ante metales (vigas, barras, etc...) o piedras de gran tamaño con aristas vivas. Mínimo mantenimiento.

Nuestros alimentadores llevan piezas de antidesgaste intercambiables atornilladas.

Soportados por muelles metálicos o amortiguadores.

Sistema motriz mediante dos motovibradores de contrapesos regulables.

Longitudes a determinar según el caso.

Producciones desde 10 a 500 Tn/h.

Alimentación controlada mediante variador de frecuencia y PID para enclavar con maquinas (molinos).

Sistema de compuerta de salida para evitar la salida de material al llenar la tolva, posibilidad de colocar contrapeso y regular la salida de material, y detector de paso de material.

Pueden ser precribadores mediante la colocación de uno o dos tamices en su salida.



ALDARE INGENIERÍA
S.L.

Pol. Ind. La Noria Sector 3J, Nave 10.

CP: 50730

El Burgo de Ebro.

Zaragoza.(ESPAÑA).

Teléfono: +34976-10-43-11

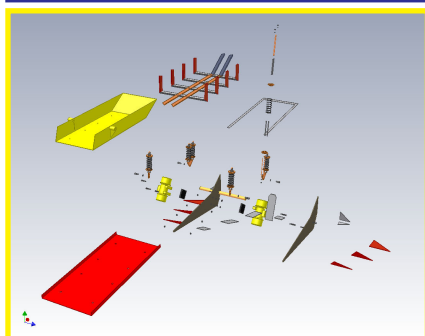
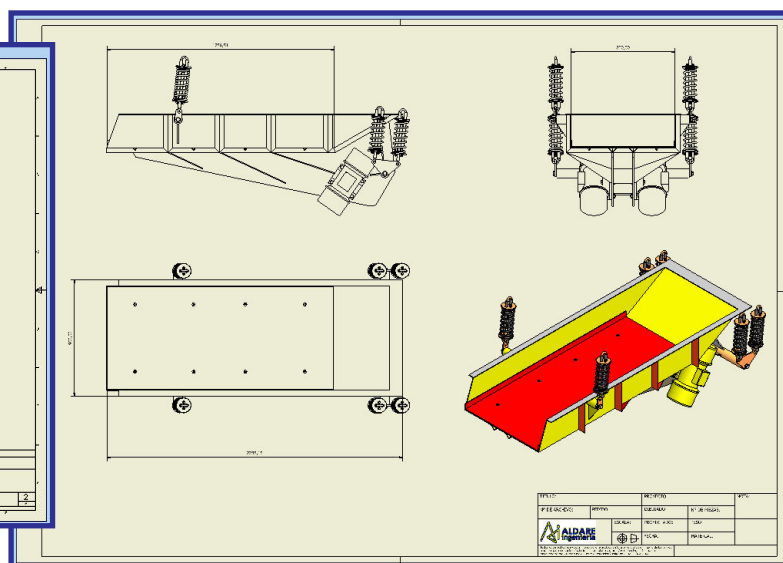
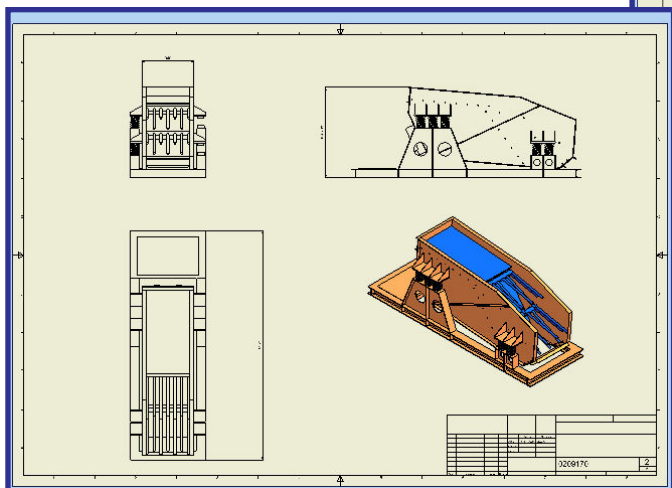
Movil:+34669-52-11-51

Correo: aldare@aldare.net

www.aldare.net

CARACTERÍSTICAS:

- Motovibradores con contrapesos regulables.
- Bandeja con piezas de antidesgaste atornilladas.
- Suspendidos o apoyados en muelles que trabajan siempre a compresión.
- Regulación de altura del propio alimentador al igual que la inclinación.
- Parrillas con uno o dos tamices de cribado, reforzadas y con material antidesgaste.
- Marcado CE.
- Estudio y diseño según granulometrías, posición y funcionalidad.
- Posibilidad de cuadro eléctrico integrado en la máquina, variador de frecuencia, PID, entradas de arranque y paro, salidas para alarma y enclavamiento.



MODELO ALIMENTADOR	ANCHO (mm)	CAUDAL (Tn/h)	POTENCIA (Cv)
ALV-400	400	130	2X0.5
ALV-500	500	150	2X0.75
ALV-600	600	200	2X1
ALV-700	700	250	2X1.5
ALV-800	800	300	2X2
ALV-1200	1200	400	2X3

MODELO ALIMENTADOR PRECRIBADOR	ANCHO (mm)	CAUDAL (Tn/h)	POTENCIA (Cv)
ALVP-650	650	110	2X1.5
ALVP-800	800	170	2X2
ALVP-1000	1000	290	2X4
ALVP-1200	1200	390	2X7,5

ALDARE INGENIERÍA S.L.

Pol. Ind. La Noria Sector 3J, Nave 10.
 CP: 50730
 El Burgo de Ebro.
 Zaragoza.(ESPAÑA).
 Teléfono: +34976-10-43-11
 Movil:+34669-52-11-51
 Correo: aldare@aldare.net
 www.aldare.net

