

SILOS DE ACOPIO.



ALDARE INGENIERÍA
S.L.

Pol. Ind. La Noria Sector 3J, Nave 10.

CP: 50730

El Burgo de Ebro.

Zaragoza.(ESPAÑA).

Teléfono: (+ 34) 976-10-43-11

Movil: (+34) 669-52-11-51

Correo: aldare@aldare.net

www.aldare.net

SILOS DE ACOPIO.

Equipos diseñados y fabricados para el acopio de materiales a granel en polvo.

Cada una se diseña y fabrica para su caso en particular.

Amplios volúmenes, dimensiones y fuertes pendientes para evitar atascos.

De construcción metálica y estructuras atornilladas para facilitar su transporte.

Estructuras soporte para diferentes alturas o posiciones, diseñadas y calculadas.

Bridas de salida para acoplar sinfines, cierres de casco o válvulas.

Bridas superiores para acoplar filtros, válvulas de seguridad, niveles etc...

Sistemas antiadherentes como vibradores, soplantes, fluidificadores, fondos vibrantes, etc... Para cada caso se estudia el mejor para su material.

Montamos todo tipo de equipos de medición de nivel, (Max y Min) o continuos, palpadores, ultrasonidos, microondas guiadas, radar y células de pesaje. Para cada caso se estudia el mejor para su material.

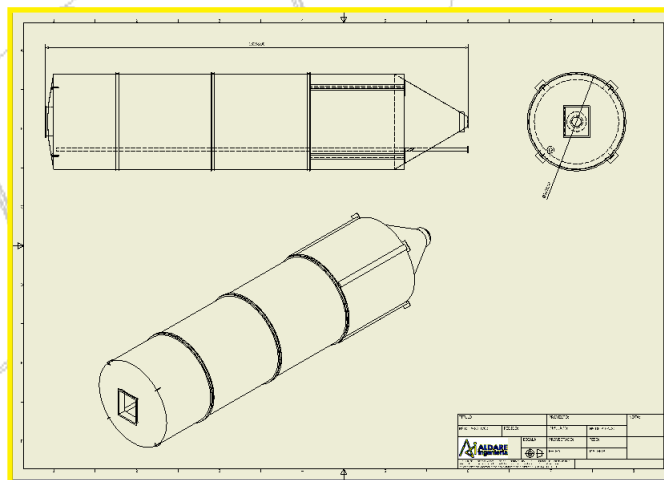
Tubos de llenado, codos antidesgaste y sistemas automatizados de carga.

Marcado CE.

CARACTERÍSTICAS:

- Construcción metálica, estructura de realce atornillado.
- Tornillería de cincada.
- Bridas de salida para acoplar alimentadores, cierres de casco o válvulas.
- Bridas superiores para filtros, válvula de seguridad y niveles.
- Escaleras y pasarelas incluidas.
- Tubo de llenado y codos antidesgaste.
- Sistemas de anticomatado en el silo, vibración, fluidificado, soplantes, placas antiadherentes, etc...
- Filtros de aspiración para materiales pulverulentos.
- Sistema de carga automático con válvula de llenado, nivel de máximo, presostato y alarma.
- Opción de escalera interior y boca de entrada.
- Posibilidad de cuadro eléctrico integrado en la máquina, equipos de medición de carga y nivel, mediante niveles o células de carga. Pantalla de visualización del nivel en el interior del silo.

MODELO TOLVA.	DIAMETRO	ALTURA	VOLUMEN APROXIMADO
	(mm)	(mm)	(Tn)
ALS-40	2400	8000	40
ALS-50	2400	8550	50
ALS-60	2400	9500	60
ALS-70	2800	11000	70
ALS-80	3000	11250	80
ALS-90	3000	12000	90
ALS-100	3000	13000	100
ALS-125	3000	15750	125
ALS-180	3500	17000	180
ALS-500	8000	16500	500
ALS-1000	10000	18000	1000



ALDARE INGENIERÍA S.L.

Pol. Ind. La Noria Sector 3J, Nave 10.
 CP: 50730
 El Burgo de Ebro.
 Zaragoza.(ESPAÑA).
 Teléfono: (+ 34) 976-10-43-11
 Movil: (+34) 669-52-11-51
 Correo: aldare@aldare.net
 www.aldare.net

