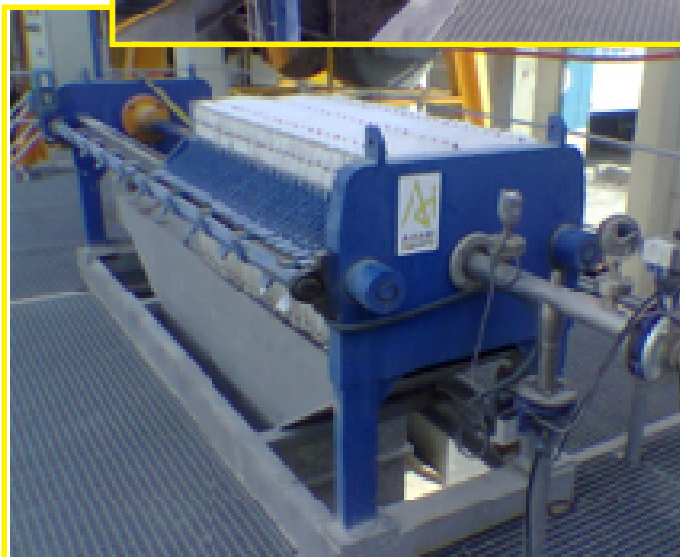


# TRATAMIENTO DE AGUA. FILTRO PRENSA.



## TRATAMIENTO DE AGUA. FILTRO PRENSA.



**ALDARE INGENIERÍA**  
S.L.

Pol. Ind. La Noria Sector 3J, Nave 10.

CP: 50730

El Burgo de Ebro.

Zaragoza. (ESPAÑA).

Teléfono: (+ 34) 976-10-43-11

Movil: (+34) 669-52-11-51

Correo: [aldare@aldare.net](mailto:aldare@aldare.net)

[www.aldare.net](http://www.aldare.net)

Equipos automáticos y semiautomáticos destinados a la deshidratación de lodos del lavado de materias primas (arcillas, metales, cemento, etc ...).

Constan de un paquete filtrante con placas y telas de polipropileno, soportado por un bastidor.

Sistema hidráulico de apertura y cierre.

Sistemas de bombeo específicos para cada caso, bombas de alta presión antiabrasivas.

Opciones de diferentes tipos de sistemas de limpieza de las telas.

Producciones de 3 a 15 Tn/h.

Tamaño de placas desde 700mm. a 1500mm.

Desplazamiento de placas automático.

Bandeja para recogida de agua filtrada.

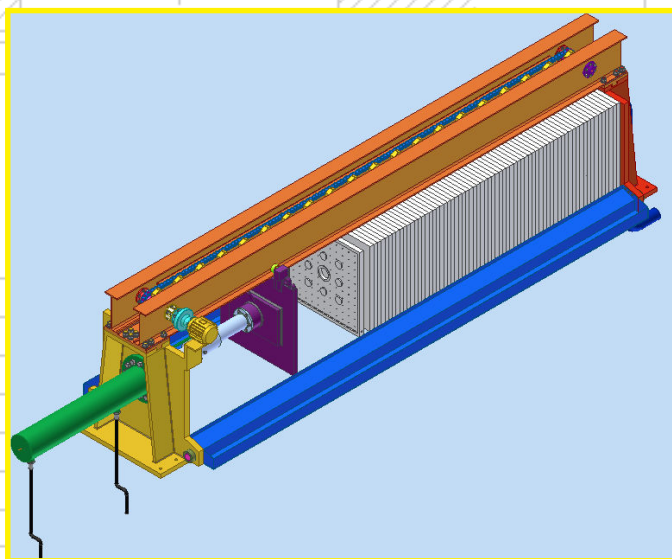
Automatización y sistema de visualización mediante pantalla táctil para visualizar su funcionamiento y anomalías en el filtro.

Marcado CE.

**CARACTERÍSTICAS:**

- Diseños y cálculos del filtro para cada caso.
  - Central hidráulica.
  - Traslado de placas lateral o superior.
  - Salida de agua lateral o interna.
  - Bandeja de recogida de agua (Opcional).
  - Sistema de limpieza telas opcional.
  - Sistema automático de impulsión de lodos.
  - Bomba de lodos con sello del eje mediante cierre mecánico.
  - Pasarelas y escaleras de supervisión y mantenimiento.
  - Marcado CE.
  - Cuadro eléctrico integrado en la máquina, control completo de todas las funciones, pantalla táctil para control del equipo.
- OPCIONAL: Conexión a internet para control, revisión o modificación del equipo.

MODELO	TAMAÑO PLA- CA	ESPESOR (mm)	Nº PLACAS (Unid.)	PESO FIL- TRADA. (KG)
	(mm)			
ALFP-5	470	25	50	522
ALFP-6	630	25	50	985
ALFP-8	800	25	75	2436
ALCL-15	1500	25	75	9125



**ALDARE INGENIERÍA S.L.**

Pol. Ind. La Noria Sector 3J, Nave 10.  
 CP: 50730  
 El Burgo de Ebro.  
 Zaragoza.  
 Teléfono: (+ 34) 976-10-43-11  
 Movil: (+34) 669-52-11-51  
 Correo: aldare@aldare.net  
 www.aldare.net

